



FLK Aerial Kit M210



T300243 SOFTWARE - FLIR THERMAL STUDIO PRO (ASSINATURA 1 ANO)



Equipamentos do Kit

01x Drone DJI Matrice M210 V2

01x Montagem Dupla Inferior para Gimbals Zenmuse

01x Controle DJI Cendence S (+ 01 x bateria WB37)

01x Display DJI CrystalSky 7,85" (+ 01 x bateria WB37)

01x Maleta Rígida de Transporte com Rodízios

02x Baterias DJI TB55

01x Flir Zenmuse XT2 640 Radiométrica, Lente de 19mm e 9 Hz

01x Licença do Software Flir Thermal Studio Pro (Assinatura de 1 ano)

01x Certificado de Calibração rastreado RBC / INMETRO em 11 pontos para Flir Zenmuse XT2

Drone DJI Matrice M210 V2



Drone de alto desempenho da linha DJ Enterprise combina um design robusto e configuração simples para funcionar como uma solução para uma variedade de aplicações industriais.

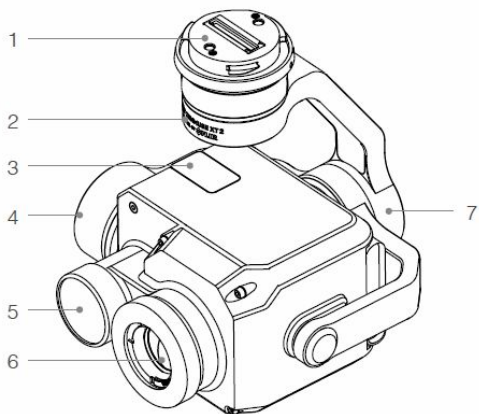
A aeronave foi projetada e construída para se adaptar facilmente às mais diversas aplicações profissionais.



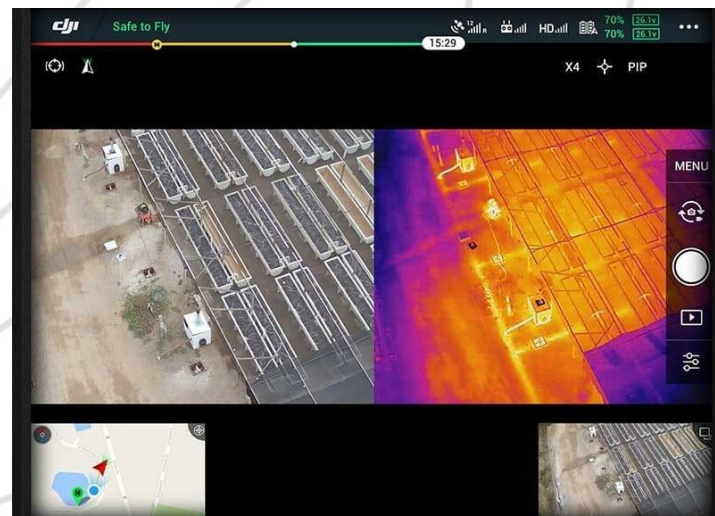


FLIR Zenmuse XT2 640

Combinando o sensor térmico FLIR Tau 2 (com todos os modelos recursos radiométricos avançados - armazenando dados de temperatura em cada pixel - e uma taxa de quadros térmicos máxima de 30 Hz) e uma câmera visual 4K e a tecnologia de estabilização, o XT2 transforma rapidamente dados aéreos em insights poderosos.



1. Gimbal Connector
2. Pan Motor
3. MicroSD Card Slots
4. Tilt Motor
5. Visual Camera
6. Infrared Thermal Camera
7. Roll Motor



Flir Thermal Studio Pro



Este software oferece os recursos de processamento avançados necessários para manutenção preditiva em componentes críticos, solução de problemas do sistema e aumento de produtividade e é fundamental para a produção de imagens e relatórios térmicos profissionais.

Certificado de calibração



Todo instrumento de medição deve ter sua calibração atestada para que as medições feitas por ele sejam realizadas de acordo com as especificações de seu manual.

O certificado de calibração desse kit é referente à FLIR Zenmuse XT2 640 e é rastreado RBC/INMETRO.

ENTRE EM CONTATO

E-mail: flk@flk-rio.com.br

Telefone: (21) 2224-1801

Whatsapp: (21) 98284-5151